

ANBOHRGERÄT

zum Anbohren unter Druck



Konstruktionsmerkmale

- Verwendbar für Anbohrungen von Rohrleitungen aus **Stahl, Guss, AZ, PE und PVC**
- Die Späne werden bei Anbohrungen unter Druck durch den entsprechend dimensionierten Abgang in das Freie gespült
- Manueller Antrieb und Vorschub mittels Ratsche bzw. Vorschubmutter
- Die Verbindung vom Bohrschaft zur Ratsche wird durch eine einfache Arretierung hergestellt
- Mit eingekammerten Gummiringen werden die Doppel- bzw. Reduktionsnippel abgedichtet

Anbohrgerät Nr. 5800

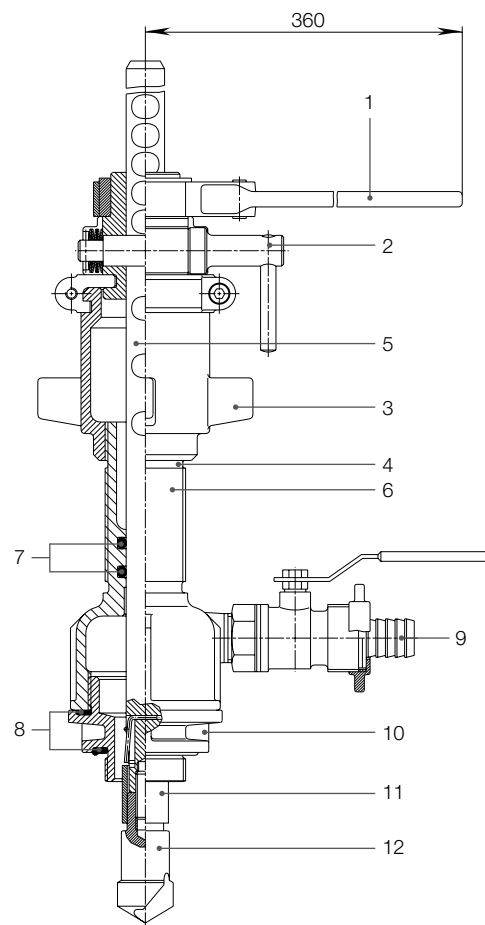


Inhalt Kassette

| Best.-Nr. | Bezeichnung | Dimension |
|-----------|---|------------|
| 5820 | Anbohrgerät | |
| 5810 | Kassette | |
| 5830 | Ratsche | |
| 5840 | Schaft | |
| 5850 | Spiralbohrer für Stahl-, Guss- und AZ-Rohre | 1" - Ø 24 |
| | | 1¼" - Ø 29 |
| | | 1½" - Ø 35 |
| | | 2" - Ø 40 |
| 5860 | Anbohrfräser für PE und PVC-Rohre | 1" - Ø 24 |
| | | 1¼" - Ø 29 |
| | | 1½" - Ø 35 |
| | | 2" - Ø 40 |
| 5890 | Reduzierdoppelnippel mit Gummidichtung | 2" - 1" |
| | | 2" - 1¼" |
| | | 2" - 1½" |
| 5900 | Doppelnippel mit Gummidichtung | 2" - 2" |
| 5910 | 1 Stk. Innensechskantschlüssel | SW 5 |
| 5920 | 2 Stk. Hakenschlüssel | |
| 8401 | Spion für Zwischenabsperrung | 1" - 1¼" |
| | | 1½" - 2" |
| 5800 | Komplett in Kassette (Gewicht 17,5) | |

Produktergänzung

- Anbohrfräser für Stahl- und Gussrohre: Nr. 5870
- Reduzierdoppelnippel mit Gummidichtung (2" - 2½"): Nr. 5890
- Reduziernippel für Kombinations- ISO-Anbohrschieber (2" - 1½"): Nr. 5940
- Adaptor für Gewindeschneidmaschine REMS AMIGO 2: Nr. 5008555



Nr. 5860
Anbohrfräser
für PE- und PVC-Rohre



Nr. 5850
Spiralbohrer
für Stahl-, Guss- und AZ-Rohre

- | | |
|--------------------------|---------------------------------------|
| 1 Ratsche | 7 O-Ring |
| 2 Arretierbolzen | 8 Gummidichtung |
| 3 Vorschubmutter | 9 Kugelhahn (Spülabgang) |
| 4 rote Markierung | 10 Reduzier - od. Doppelnippel |
| 5 Bohrschaft | 11 Sechskantmuffe |
| 6 Führungsstück | 12 Bohrer |



E. Hawle Armaturenwerke GmbH 4840 Vöcklabruck - Austria - Wagrainstraße 13
Tel.: +43 (0) 7672 72576 0 - Fax: +43 (0) 7672 78464 - E-Mail: hawle@hawle.at - www.hawle.com

Q 2/1