

ANBOHRGERÄT mit Vorschubgetriebe

Konstruktionsmerkmale

- **1 Anbohrgerät** mit automatischem, kontinuierlichem Vorschub
- **Antriebsmöglichkeiten**
Handratsche; Luftschauber; (Akku-Schrauber; Rems Amigo 2)
- Auch für Anbohrungen unter Druck geeignet
- Erhöht massiv die Standzeit der Anbohrwerkzeuge
- Zum problemlosen und raschen Anbohren von **Guss-, Stahl-, AZ-, PE und PVC-Rohren**
- Für zementausgekleidete Gussrohre werden spezielle Hartmetallbohrer verwendet, die auf jeden Fall einen Motorantrieb und einen kontinuierlichen Vorschub erfordern

Inhalt Kassette		
Best.-Nr.	Bezeichnung	Dimension
5825	Anbohrgerät	
5815	Kassette	
5830	Ratsche	
5840	Schaft	
5845	Schaft kurz für Motorantrieb	
5850	Spiralbohrer für Stahl-, Guss- und AZ-Rohre	1" — Ø 24
		1¼" — Ø 29
		1½" — Ø 35
		2" — Ø 40
5860	Anbohrfräser für PE und PVC-Rohre	1" — Ø 24
		1¼" — Ø 29
		1½" — Ø 35
		2" — Ø 40
5890	Reduzierdoppelnippel mit Gummidichtung	2" — 1"
		2" — 1¼"
		2" — 1½"
5900	Doppelnippel mit Gummidichtung	2" — 2"
5920	2 Stück Hakenschlüssel	
8401	Spion für Zwischenabsperrung	1" — 1¼"
		1½" — 2"
5805	Komplett in Kassette (Gewicht 22,5)	

Produktergänzung

- Anbohrfräser für Stahl- und Gussrohre: Nr. 5870
- Reduzierdoppelnippel mit Gummidichtung (2" — 2½"): Nr. 5890
- Reduziernippel für Kombinations-ISO-Anbohrschieber (2" — 1½"): Nr. 5940
- Sonderausrüstung für zementausgekleidete Gussrohre, Gussrohre und AZ-Rohre: Nr. 5805W
- Hartmetallbohrer: Nr. 5855W
- Adapter für Gewindeschneidmaschine REMS AMIGO 2: Nr. 5008555



Nr. 5860
Anbohrfräser
für PE- und
PVC-Rohre



Nr. 5850
Spiralbohrer
für Stahl-, Guss-
und AZ-Rohre



Nr. 5008555
Adapter für Gewinde-
schneidmaschine
Rems Amigo 2

Anbohrgerät mit Handratsche Standardausführung (in Blechkassette) Nr. 5805

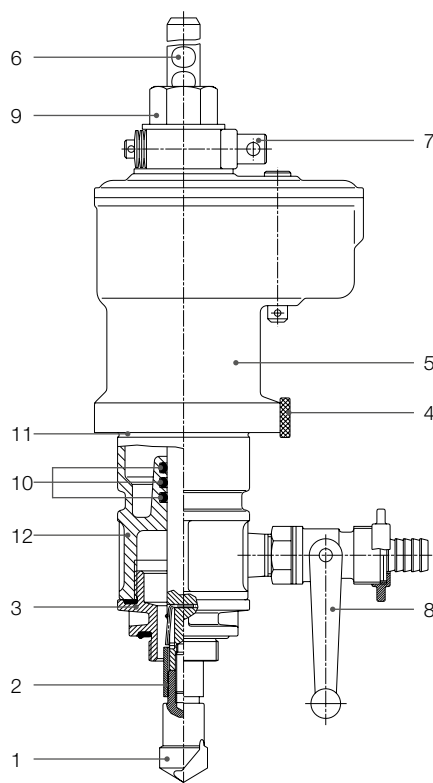


Nr. 5805



Nr. 5836

Luftschauber (Luftverbrauch: 540 l/min) inklusive Adapter für Anbohrgerät Nr. 5805 Nr. 5836



- | | |
|-------------------------------------|---------------------------------|
| 1 Bohrer oder Fräser | 7 Arretierbolzen |
| 2 Sechskantmuffe | 8 Kugelhahn (Spülabgang) |
| 3 Reduzier- od. Doppelnippel | 9 Mitnehmer |
| 4 Rändelmutter | 10 O-Ring |
| 5 Getriebe | 11 Rote Markierung |
| 6 Schaft | 12 Führungsstück |

Q 2/2



E. Hawle Armaturenwerke GmbH 4840 Vöcklabruck - Austria - Wagrain Straße 13
Tel.: +43 (0) 7672 72576 0 - Fax: +43 (0) 7672 78464 - E-Mail: hawle@hawle.at - hawle.com